

- 50133 光ファイバー II L / 2 コネクター
- 50128 光ファイバー II M / 2 コネクター
- 50135 光ファイバー II S / 2 コネクター

取扱説明書

この度は、シーアンドシー製品をお買い上げいただき誠にありがとうございます。ご使用前にこの取扱説明書をよくお読みになり、内容を十分に理解してから正しくお使いください。お読みになった後は、いつでも見られるところに必ず保管してください。

使用上のご注意

ここに示した注意事項は、人や製品への危害や損害を未然に防止するための重要な内容を記載しています。内容をよく理解してから製品を正しく安全にお使いください。

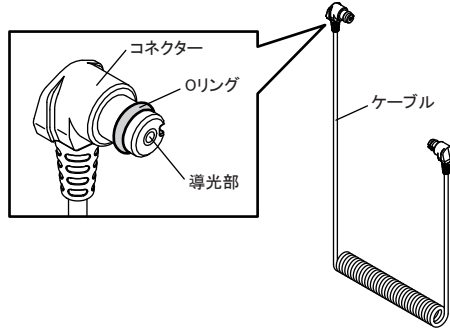
注意

取り扱いを誤った場合、ケガを負う可能性および物的損害の発生が想定されます。また、製品の品質・信頼性が損なわれる可能性が想定されます。

注意

- ケーブルを無理に曲げたり、上に重いものをのせたりしないでください。ケーブルに傷がついて故障の原因になります。
- ケーブルの抜き差しは必ずコネクター部分を持っておこなってください。ケーブル部分を持って抜き差ししますと、故障の原因になります。
- 本製品を絶対に分解・加工・改造しないでください。故障の原因になります。分解・加工・改造品の保証はいたしかねます。修理や内部の点検は、ご購入の販売店にご相談ください。
- 高温になるところに放置しないでください。特に炎天下や真夏の車内、車のトランクの中は異常に高温になりますので絶対に放置しないでください。故障の原因になります。
- Oリングが劣化・磨耗・破損した場合は、ご購入の販売店にご相談ください。
- 水に濡れたところや湿気の多い場所で本製品を保管しないでください。カビやサビ、腐蝕・故障の原因になります。
- ご使用後は真水でよく洗い、水気を取ってください。
- ナフタリンや樟腦の入った場所や、実験室のような薬品を扱う場所では保管しないでください。カビやサビ、腐蝕・故障の原因になります。
- 導光部が汚れていると、ストロボが正常に機能しなくなる場合があります。ご使用の際は、導光部が塩や砂等で汚れていないことを必ず確認してください。汚れている場合は、真水で洗浄してください。
- 本製品のご使用において、万一、お客様の取り扱い上の不注意による破損・損傷などが生じた際のカメラ・レンズ、その他アクセサリ等の交換・補償はいたしかねます。
- 万一、本製品の不具合により撮影できなかった場合、撮影内容・撮影のための諸費用などの補償についてはご容赦ください。

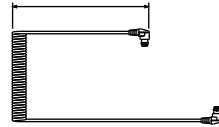
各部の名称



取り付け方

コネクターの両側面を持ち、コネクター先端部を接続機器の光ファイバーケーブル差込口に、止まるまでしっかりと差し込んでください。

- 撮影中、ケーブルが邪魔にならないように、ケーブル直線部が短いほうのコネクターをストロボに接続する事をおすすめします。



- コネクターが硬くて差し込みにくい場合は、当社の純正シリコングリスをコネクターのOリングに薄く塗布してから差し込んでください。
- コネクターが容易に抜けてしまう場合は、Oリングに塗布したグリスを布等で拭き取ってください。
- コネクターが硬くて抜きにくい場合は、無理に引っぱらずに、コネクターを回しながら引き抜いてください。

仕様

材質	アクリル樹脂、ABS樹脂、ポリエチレン樹脂
付属品	取扱説明書(本書)

光ファイバー II L / 2 コネクター

寸法(直径×長さ)	φ2.7(ケーブル) × 725mm(カール時)
質量	約15g

光ファイバー II M / 2 コネクター

寸法(直径×長さ)	φ2.7(ケーブル) × 480mm(カール時)
質量	約14g

光ファイバー II S / 2 コネクター

寸法(直径×長さ)	φ2.7(ケーブル) × 188mm(カール時)
質量	約10g

※仕様および外観などは予告なく変更する場合があります。あらかじめご了承ください。

- 50133 Fiber-Optic Cable II L / 2
- 50128 Fiber-Optic Cable II M / 2
- 50135 Fiber-Optic Cable II S / 2

Instruction Manual

Thank you for purchasing SEA&SEA products. Please read this instruction manual carefully prior to using this product. Only with a thorough understanding of this manual's content will you be able to use the product correctly. After reading the manual, please keep it in a safe place for future reference.

Precautions

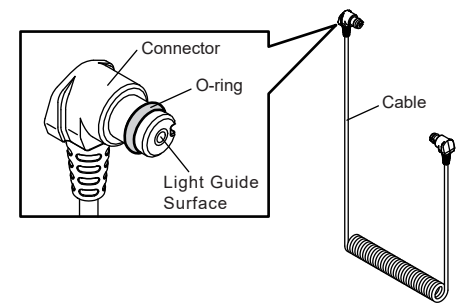
Failure to heed the precautions listed below could result in serious consequences. To prevent injury or damage to yourself and/or others, please observe the precautions as they contain highly important information related to personal and product safety.

CAUTION Situations that could result in property damage or personal injury.

CAUTION

- Do not bend or twist this cable forcibly. Also do not rest heavy weights on the product. Abusive handling may damage the cable and interfere with signal transfer.
- When attaching or detaching the cable, do so by holding the connector, not the cable itself. Undue pressure may damage the cable.
- Unauthorized disassembling and/or modification could result in malfunction, and void product warranty. Take the product to a SEA&SEA authorized service center for repair or inspection.
- Do not expose to high temperatures such as inside a car/trunk in summer. Excessive heat may deform plastic components and damage internal parts, resulting in malfunction.
- Please contact a SEA&SEA authorized service centre if the connector o-ring becomes damaged.
- Do not store the product in wet or humid conditions to avoid mold, rust, corrosion and malfunction.
- Rinse the product in fresh water, after using underwater. Dry the product after rinsing.
- Do not store the product with naphthalene or camphor mothballs or with other chemicals as this may cause mold, rust, corrosion and malfunction.
- The fiber optic cable transmits light from the camera's built in flash to the external strobe. Make sure that both ends of the cable are free from contamination, including crystallized salt, dust, sand and silicone grease. Please clean if contamination is present.
- SEA&SEA SUNPAK Co., Ltd. will not be responsible for the replacement or compensation for cameras, lenses or those accessories damaged due to your invalid operation.
- SEA&SEA assumes no liability for compensation of loss of captured images or expenses caused by loss of images, even if you are unable to shoot due to a product defect or malfunction.

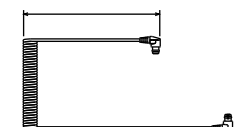
Identification of Parts



How to Use

Hold both sides of the connector, Plug the connector fully into the receptacle/socket as shown.

- We recommend connecting the shorter straight cable end to the strobe to avoid it causing shadow or becoming an obstruction during use.



- When the connector is difficult to insert, apply a small amount of silicone grease to the O-ring. Use only designated SEA&SEA silicone grease in a tube with blue SEA&SEA logo and a blue cap.
- If the connector comes out too easily, wipe away excess grease from the o-ring with a soft cloth, etc.
- If the connector does not come out easily, slowly rotate whilst pulling gently. Do not pull too hard as this may cause damage.

Specifications

Construction	Acrylic, ABS, Polyethylene resin
Accessories	Instruction Manual

Fiber-Optic Cable II L / 2

Dimension (DIA x L)	Approx. 2.7mm(Cable) x 725mm(Curl) / 0.1 x 29inches
Weight	Approx. 15g / 0.5oz

Fiber-Optic Cable II M / 2

Dimension (DIA x L)	Approx. 2.7mm(Cable) x 480mm(Curl) / 0.1 x 19inches
Weight	Approx. 14g / 0.5oz

Fiber-Optic Cable II S / 2

Dimension (DIA x L)	Approx. 2.7mm(Cable) x 188mm(Curl) / 0.1 x 7inches
Weight	Approx. 10g / 0.5oz

* The specifications and appearance are subject to change without notice.